



DE



REBOTEC®

BA-Nr.:01.08.212/2024-09-A01

Bedienungsanleitung

Duschhocker


Neapel	
REF	368.00.40
	130 kg



Abbildung ähnlich



Bedienungsanleitung **vor Erstgebrauch lesen** und für den Benutzer weiterhin bereithalten, sowie für spätere Verwendung aufbewahren und bei Weiterverkauf beifügen.



Inhaltsverzeichnis

1. Artikelbeschreibung.....	3
1.1. Einleitung.....	3
2. Leistungsmerkmale.....	3
2.1. Zweckbestimmung.....	3
2.2. Einsatz.....	3
2.3. Lagerung & Transport.....	3
2.4. Ausstattung und Funktionen.....	3
2.5. Verpackung.....	4
2.6. Entsorgung.....	4
3. Symbole & Typenschilder.....	4
4. Sicherheitshinweise.....	4
5. Meldung von Vorfällen.....	5
6. Garantie.....	5
6.1. Reklamation.....	5
7. Wiedereinsatz, Lebensdauer.....	5
8. Lieferumfang.....	5
9. Gebrauchszustand herstellen.....	5
9.1. Montieren der Rohrsätze.....	6
9.2. Einstellen der Sitzhöhe.....	6
10. Produktdaten.....	6
11. Bedienung des Artikels.....	6
11.1. Hinsetzen.....	6
11.2. Aufstehen.....	7
12. Reinigung & Desinfektion.....	7
12.1. Allgemeines.....	7
12.2. Reinigung.....	7
12.3. Desinfektion.....	7
13. Wartung.....	7
14. Ersatzteile & Zubehör.....	8
15. Skizze & Abmessungen.....	9

1. Artikelbeschreibung

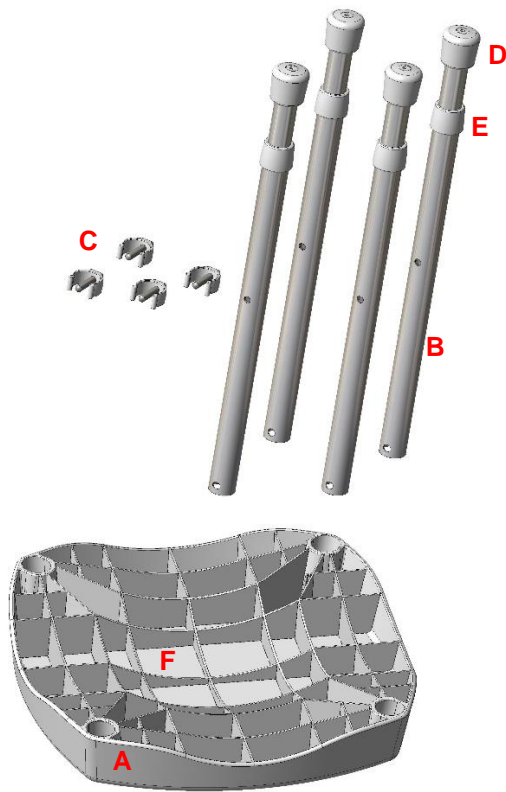


Abbildung zeigt:

A	Sitzplatte
B	Rohrsatz
C	Verstellungsclip
D	Fußkapsel
E	Führungsbuchse
F	Typenschild

1.1. Einleitung

- Bei dem hier beschriebenen Artikel handelt es sich, gemäß **(EU) 2017/745 MDR**, um ein Medizinprodukt der Risikoklasse I.
- In dieser Bedienungsanleitung finden Sie Informationen und Hinweise zur Inbetriebnahme, Benutzung, Wartung und Pflege des Artikels.
- Lesen Sie diese Bedienungsanleitung aufmerksam durch, bevor Sie den Artikel benutzen. Beachten Sie, die Sicherheitshinweise, und handeln Sie danach.

2. Leistungsmerkmale

2.1. Zweckbestimmung

- Der Artikel dient der Pflege von Patienten mit eingeschränktem Stehvermögen. Er ermöglicht das Duschen im Sitzen. Es muss eine ausreichende

Sitzfähigkeit und Oberkörpermuskulatur gegeben sein. Ggf. muss eine Pflegekraft während der Anwendung zugegen sein. Für längeres Sitzen ist der Artikel nicht konzipiert.

Spezifikation:

- Maximales Nutzergewicht: 130kg
- Hocker
- Einsatz im Innenbereich

Indikation

- Unmöglichkeit des sicheren Standes in der Dusche, aufgrund Schädigung der Funktion der unteren Extremität mit eingeschränkter oder aufgehobener Beweglichkeit und Muskelkraft und/oder Schädigung der vestibulären Funktionen oder Fallneigung anderer Genese bei gleichzeitig ausreichend stabiler Rumpfhaltung zum Sitzen und ausreichender Restfunktionen der oberen Extremitäten.
- Ziel der Versorgung: Ermöglichung des selbstständigen oder selbstständigeren Duschens.

Beispieldiagnosen:

- Das Spektrum der möglichen Diagnosen ist umfangreich. Es reicht von allgemeiner Altersschwäche hin zu Arthrosen der unteren Extremitäten.

2.2. Einsatz

- Temperaturbereich: 5°C bis 35°C Eine direkte Strahlungswärme auf den Artikel ist zu vermeiden.
- Luftfeuchtigkeit: 40%-75%. Außerhalb dieser Bedingungen ist der Artikel nur kurzzeitig einsetzbar.
- Der Artikel ist nicht im Schwimmbad oder einer Sauna verwendbar, da Oberflächenverfärbungen und Einschränkungen der mechanischen Festigkeit entstehen können.
- Demontage für Transport oder Lagerung nichtmöglich.
- Es muss eine ebene Stellfläche in ausreichender Größe vorhanden sein. Siehe 15.

2.3. Lagerung & Transport

- Temperaturbereich: 5° C bis +25° C. Eine direkte Strahlungswärme auf den Artikel ist zu vermeiden.
- Den Artikel in trockenen Räumen bei einer Luftfeuchtigkeit bis 65% lagern.

2.4. Ausstattung und Funktionen

- Auf 6 Positionen höhenverstellbar

2.5. Verpackung

- Wir empfehlen Ihnen die Umverpackung, für spätere Transportzwecke aufzubewahren.
- Abmessungen: 363mm x 367mm x 55mm

2.6. Entsorgung

- Die Entsorgung und Recycling benutzter Produkte und Verpackungen müssen gemäß den geltenden Vorschriften erfolgen. Erkundigen Sie sich bei einem Entsorgungsunternehmen.
- Das Infektionsschutzgesetz ist zu beachten.
- Beachten Sie die Kennzeichnungen auf den Verpackungsmaterialien und handeln Sie danach.

3. Symbole & Typenschilder

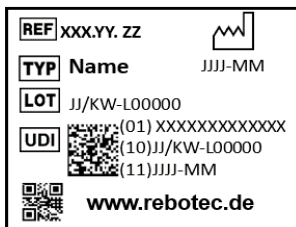


Abbildung ähnlich.



Das Typenschild darf nicht entfernt werden! Zur Ersatzteilbestellung und Reklamationsbearbeitung werden Produktname, Seriennummer und Baujahr benötigt.

Symbol	Bedeutung	Symbol	Bedeutung
	Anleitung lesen!		Baujahr Produkt
SN	Seriennummer		Wichtige Information!
REF	Artikelnummer		Maximales Nutzergewicht in kg
	Nur im Innenbereich anwendbar.		Innenbereich + Außenbereich anwendbar
	Hersteller		Sprache
	Bedienungsanleitung lesen!		Nicht in Hausmüll entsorgen.
CE	Produkt entspricht (EU) 2017/745 MDR		
UK CA	Produkt entspricht UK MDR 2002		

Symbol	Bedeutung	Symbol	Bedeutung
	Vor Sonneneinstrahlung schützen!		
	Vor Regen schützen!		
	Temperaturbegrenzung		
	Feuchtigkeitsbegrenzung		
	Vorsicht! Sicherheitshinweise beachten		
UDI	Unique Device Identifier (Daten: GTIN / LOT (SN) / Baujahr)		
MD	Medical Device-Kennzeichen Bei dem Artikel handelt es sich um ein Medizinprodukt.		
TYP	Artikelbezeichnung / Eigenname		

4. Sicherheitshinweise



Folgende Sicherheitshinweise beachten:

- Vor der Erstinbetriebnahme ist die Bedienungsanleitung vollständig zu lesen, um Schäden durch Fehlbedienung oder Gefährdungen zu vermeiden.
- Vor jeder Inbetriebnahme überprüfen Sie, ob am Artikel erkennbare Schäden vorhanden sind.
- Bei Funktionsstörungen oder Beschädigungen jeglicher Art darf der Artikel nicht verwendet werden.
- Lassen Sie Kinder nicht mit dem Artikel unbeaufsichtigt.

Vorsicht Sturzgefahr!

- Vor Benutzung folgende Punkte unbedingt prüfen:
 - Standfestigkeit des Artikels.
 - Sitzplatte auf Beschädigungen.
 - Verstellungsclips der Höhenverstellung auf festen Sitz.
- Den Artikel nicht mit dem Patienten tragen.
- Den Artikel nur im Innenbereich und auf ebenen Untergrund benutzen.
- Nur den komplett montierten Artikel verwenden.
- Nicht unbedacht auf den Artikel fallen lassen.
- Der Anwender muss vollständig auf der Sitzfläche sitzen.
- Ein übermäßiges Hinauslehnen über den Artikel ist zu vermeiden.

- Kipeln mit dem Artikel ist zu vermeiden.
- Es müssen, während der Benutzung, alle Beine Bodenkontakt haben.
- Alle vier Rohrsätze auf die gleiche Höhe einstellen.
- Die Höhenverstellung nur innerhalb der dafür vorgesehenen Lochungen verwenden.
- Achtung! Verwenden Sie den Artikel niemals ohne eingesetzte Verstellungsclips.

Vorsicht Bruchgefahr!

- Der Artikel ist nur für das Sitzen von Personen geeignet. Beachten sie das zulässige Nutzergewicht (2.1).
- Setzen Sie den Artikel keinen starken Temperaturschwankungen aus (2.2 & 2.3).

Vorsicht Verletzungsgefahr!

- Bei Oberflächentemperaturen > 40°C besteht Verletzungsgefahr. Setzen Sie deshalb den Artikel keiner zu hoher Temperatur aus (z.B. Sonneneinstrahlung, Heizkörper, heißem Wasser). Lassen Sie den Artikel vor der Benutzung abkühlen.



Bei Benutzung des Artikels, durch Anwender mit unempfindlicher Haut (keine Temperaturwahrnehmung oder Hautschäden) ist durch das Pflegepersonal eine Wärmekontrolle (z.B. Berührung mit Handrücken) durchzuführen.

5. Meldung von Vorfällen

- Schwerwiegende Vorfälle in Zusammenhang mit dem Artikel, sind unverzüglich dem Hersteller und der zuständigen Behörde zu melden.
 - Nutzen Sie die Meldefunktionen und Formulare.
- Hersteller: pms@rebotec.de

6. Garantie

- Der Artikel hat eine Herstellergarantie von 12 Monaten. Voraussetzung sind die AGBs (www.rebotec.de/agbs), sowie die bestimmungsgemäße Verwendung. Es gelten die gesetzlichen Gewährleistungsbestimmungen.
- Eigenmächtig durchgeführte Änderungen an diesem Artikel, führen zum Erlöschen der Produktkonformität und zum Verlust der Garantie.

6.1. Reklamation

- Bitte nehmen Sie vor einer Rücksendung Kontakt zu uns auf.
- Um Transportschäden zu mindern, verwenden Sie möglichst die Originalverpackung.

- Das Infektionsschutzgesetz ist einzuhalten.
 - Stellen Sie sicher, dass von dem Artikel bei Rücksendung keine Infektionsgefahr ausgeht.
 - Kennzeichnen Sie den Artikel mit dem Infoblatt zur Unbedenklichkeit.
 - Für Rücksendungen, die nicht als unbedenklich gekennzeichnet sind, fallen ggf. Kosten an.

7. Wiedereinsatz, Lebensdauer

- Der Artikel ist für den Wiedereinsatz geeignet. Die Anzahl der Wiedereinsätze ist abhängig von der Nutzungsintensität und Nutzungsweise des Artikels.
- Vor dem Wiedereinsatz ist der Artikel hygienisch aufzubereiten und die technisch, funktionelle Sicherheit des Artikels zu prüfen und ggf. wiederherzustellen. Siehe 12.
 - Weitere Informationen sind der Aufbereitungsanleitung (01.12.159) und der Wartungsanleitung (01.11.163) zu entnehmen.
 - Die Dokumente können unter folgendem Link heruntergeladen werden.
 - www.rebotec.de/downloads
 - Für die Dokumentation der Wartung und Instandsetzung in der Wartungsanleitung ein Wartungsprotokoll enthalten.
- Wenn der Artikel bestimmungsgemäß verwendet wird, beträgt die Produktlebensdauer 3 Jahre. Die effektive Lebensdauer kann, abhängig von der Intensität des Gebrauchs und des Allgemeinzustandes, variieren. Eine längere Lebensdauer ist bei geringerer Nutzungsintensität möglich.

8. Lieferumfang

- 1x Duschhocker Neapel
 - 1x Sitzplatte
 - 4x Rohrsatz
 - 4x Verstellungsclipp
- 1x Bedienungsanleitung (01.08.212)
- Aufbereitungs- und Wartungsanleitung können Sie bestellen oder auf www.rebotec.de/downloads ansehen und herunterladen.

9. Gebrauchszustand herstellen

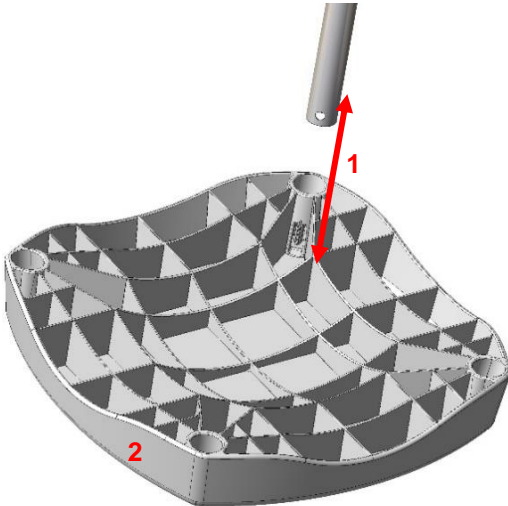
- Der Artikel wurde im Werk auf Fehlerfreiheit und Vollständigkeit geprüft. Bitte prüfen Sie den Artikel

nach Erhalt auf eventuelle, während des Transportes aufgetretene Schäden und auf Vollständigkeit des Lieferumfangs.

- Beachten Sie die separate Montageanleitung (00.13.211).

9.1. Montieren der Rohrsätze

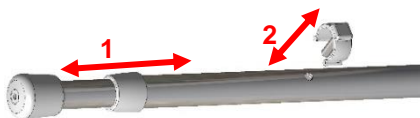
- Legen Sie die Sitzplatte mit der Unterseite nach oben auf eine saubere und ebene Fläche.
 - Benutzen Sie ggf. eine weiche Unterlage, um Kratzer zu vermeiden.



- Schieben Sie den Rohrsatz (1), bis auf Anschlag, in die Aufnahme (2).
- Stellen Sie sicher, dass die Rastnase in das Loch des Rohres eingerastet ist.
- Wenn alle Rohrsätze montiert sind, drehen Sie den Artikel um.
 - Es darf kein Rohrsatz herausfallen.
 - Der Artikel darf nach korrekter Montage, auf ebener Fläche nicht kippen.

9.2. Einstellen der Sitzhöhe

- Legen Sie die Sitzplatte mit der Unterseite nach oben auf eine saubere und ebene Fläche.



- Entfernen Sie den Clip (2).
- Ziehen Sie das Innenrohr (1) bis auf die gewünschte Position heraus.
 - Der Lochabstand zwischen den einzelnen Positionen beträgt 25mm.
- Setzen Sie den Clip (2) wieder ein.

- Der Verstellungsclip muss immer eine der Lochungen des Innenrohrs treffen.
- Verwenden Sie den Artikel niemals ohne eingesezte Verstellungsclips.
- Alle Rohrsätze müssen auf die gleiche Länge eingestellt sein.



Achtung! Der Artikel ist **nicht** für die Demontage geeignet. Die Arretierung der Beine in der Sitzplatte ist **nicht** wieder lösbar, ohne einen Defekt herbeizuführen.

Der Artikel ist **nicht** als Reisehocker geeignet!

10. Produktdaten

- Änderungen durch technische Weiterentwicklungen gegenüber der in dieser Bedienungsanleitung dargestellten Ausführung behalten wir uns vor.

Bereich	Angabe
Nutzergewicht	max. 130 kg
Produktgewicht	1,486 kg
Gesamtgewicht	1,692 kg
Verpackungseinheit 12 Stück	21,597kg
Hautverträglichkeit	DIN EN 10993-1/-5
Entzündbarkeit**	DIN EN 1021-1/-2

*Ohne Zubehör.

**Flammhemmend: Bei Artikeln aus PUR-Material.

11. Bedienung des Artikels



Achtung Sturzgefahr!

- Beachten Sie die Sicherheitshinweise (4).
- Vor der Benutzung muss sichergestellt sein, dass sich der Artikel in einem ordnungsgemäßen Zustand befindet.
- Es muss ein sicherer Stand gegen Wegrutschen und Umkippen gewährleistet sein.

11.1. Hinsetzen

- Der Anwender muss sich möglichst nahe am Artikel positionieren. Er kann sich bei Bedarf, mit den Händen, am Rand der Sitzplatte orientieren oder abstützen.
- Ist dies bedingt durch seine Einschränkung nicht möglich, muss sich der Anwender durch eine kundige Person helfen lassen. Dies kann mit Unterstützung eines Hilfsmittels erfolgen.

11.2. Aufstehen

- Zum Aufstehen müssen die Füße Kontakt zum Boden haben.
- Nun das Gewicht leicht nach vorne verlagern und langsam vom Sitz erheben.
- Den Körper nicht zu weit nach vorne lehnen, damit eine Sturzgefahr vermieden wird. Der Anwender soll sich, wenn nötig, beim Aufstehen helfen lassen.

12. Reinigung & Desinfektion

12.1. Allgemeines

- Beachten Sie Punkt 4.
- Der Artikel ist nicht für die maschinelle Reinigung und Desinfektion geeignet. Beachten Sie die Aufbereitungsanleitung (01.12.159).
- Verwenden Sie keine harten Gegenstände, wie Spachtel, Drahtbürsten oder Metallschwämme.
- Beachten Sie den Infektionsschutz. Desinfizieren Sie den Artikel vor dem Wiedereinsatz.
- Mischen Sie keine verschiedenen Reinigungs- & Desinfektionsmittel.

12.2. Reinigung

- Grobe Verschmutzungen müssen umgehend nach dem Einsatz entfernt werden.
- Verwenden Sie ausschließlich handelsübliche Reinigungsmittel mit einem pH-Wert von 5-9.
- Beachten Sie die Angaben zum Mischungsverhältnis.
- Lassen Sie das Reinigungsmittel nach Herstellerangabe einwirken.
- Entfernen Sie das Reinigungsmittel rückstandslos mit warmem Wasser.
- Wischen Sie den Artikel nach dem Reinigen mit einem feuchten Lappen ab.
- Trocknen Sie den Artikel nach der Reinigung mit einem Tuch. Der Artikel darf nur im trockenen Zustand verwendet werden.

Ausschluss:

- Reinigungsmittel dürfen kein Chlor oder starke Säuren enthalten.
- Verwenden Sie keine Reiniger mit Scheuerzusatz.
- Verwenden Sie keinen Hochdruckreiniger

12.3. Desinfektion

- Der Artikel ist nicht für Dampf- oder Heißluftsterilisation vorgesehen. Beachten Sie die Einsatztemperaturen (2.2).
- Verwenden Sie ausschließlich, vom Robert Koch Institut geprüfte und anerkannte Flächendesinfektionsmittel.
 - Zulässig sind Mittel auf (Form)Aldehyd oder Alkohol-Basis.
- Beachten Sie die Materialfreigaben der Desinfektionsmittelhersteller. Der Artikel besteht aus den folgenden Komponenten bzw. Materialien:
 - Polypropylen: Sitzplatte
 - Polyethylen: Typenschild
 - Aluminium: Rohre
 - PVC: Fußkapseln
- Beachten Sie die Angaben zum Mischungsverhältnis.
- Beachten Sie die Sicherheitshinweise des Desinfektionsmittelherstellers.
- Tragen Sie das Desinfektionsmittel durch Sprühen oder Reiben flächig auf.
- Lassen Sie das Mittel einwirken. Beachten Sie die angegebenen Einwirkzeiten.
- Je nach Desinfektionsmittel ist ein nachträgliches Abwischen mit warmem Wasser notwendig.
- Entfernen Sie das Desinfektionsmittel rückstandslos.

Ausschluss:

- Keine Mittel auf Alkoholbasis im Bereich der Aufkleber & Typenschilder verwenden.
- Reinigungsmittel dürfen kein Chlor oder starke Säuren enthalten.

13. Wartung

- Nicht rechtzeitig erkannter Verschleiß und / oder unsachgemäße Behandlung, sowie unregelmäßige bzw. keine Wartung können Unfälle verursachen.
- Bei bestimmungsgemäßem Gebrauch ist der Artikel wartungsfrei.
- Regelmäßige Kontrollen sind erforderlich:
 - Artikel und Zubehör auf sichtbare Beschädigungen prüfen (Risse, Brüche, lose Teile)
- Standsicherheit vor der Benutzung prüfen
- Funktion der Höhenverstellung und Clips

- Arretierung der Rohre in der Sitzplatte
 - Sollten Sie Fragen zur Wartung des Artikels haben, wenden Sie sich an einen Fachhändler oder Sanitätshaus. Bei Beschädigungen oder anfallenden Reparaturen unverzüglich den Fachhändler kontaktieren.
 - Nehmen Sie **keine** eigenmächtigen Veränderungen an dem Artikel vor. Dies kann die Sicherheit und Funktion des Artikels beeinträchtigen. **Hierfür übernimmt REBOTEC keine Haftung.**
- Bei einer Instandsetzung sind nur Ersatzteile des Herstellers zu verwenden. Siehe 14.
 - Nach einer Wartung oder Instandsetzung führen Sie vor dem Einsatz des Artikels eine Reinigung durch.
 - Beachten Sie Punkt 14 und 7.
 - Beachten Sie die Wartungsanleitung (01.11.163).

14. Ersatzteile & Zubehör

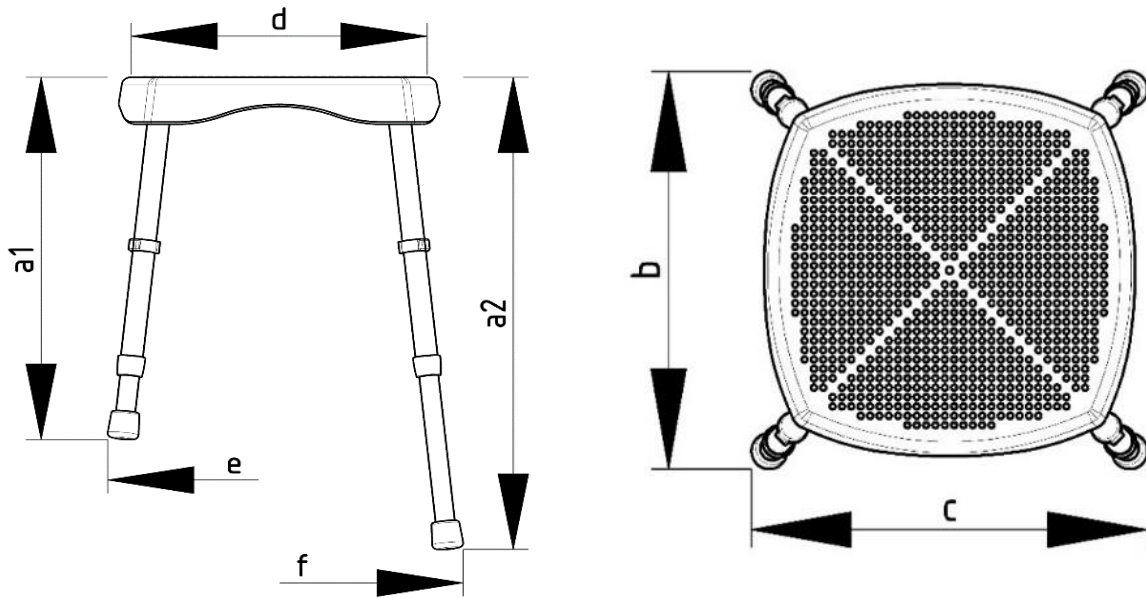


Nr.	Art.-Nr.	Benennung
1	468.00.19	Fußkapsel
2	202.90.10	Führungsbuchse
3	201.90.28	Verstellungsclip
-	01.08.212	Bedienungsanleitung Neapel
-	01.12.159	Aufbereitungsanleitung
-	01.11.163	Wartungsanleitung



Verwenden Sie ausschließlich REBOTEC-Ersatz- und Zubehörteile, um eine einwandfreie und sichere Funktion zu gewährleisten.

15. Skizze & Abmessungen



Nr.	Benennung	Maße in mm
a1	Höhe min.	410
a2	Höhe max.	525
b	Tiefe	siehe e & f
c	Breite	siehe e & f
d	Sitzbreite	290
	Sitztiefe	290
e	Stellfläche min.	340 x 340
f	Stellfläche max.	370 x 370



Maße und Gewicht variieren je nach Ausstattung. Es können geringfügige Abweichungen durch Fertigungstoleranzen auftreten. Änderungen vorbehalten.







DE



REBOTEC® Rehabilitationsmittel GmbH

D-49610 Quakenbrück, Artlandstr. 57-59

☎ 05431/9416-0

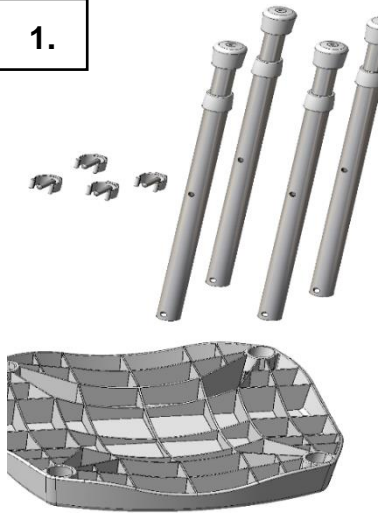
☎ 05431/9416-66

🌐 www.rebotec.de

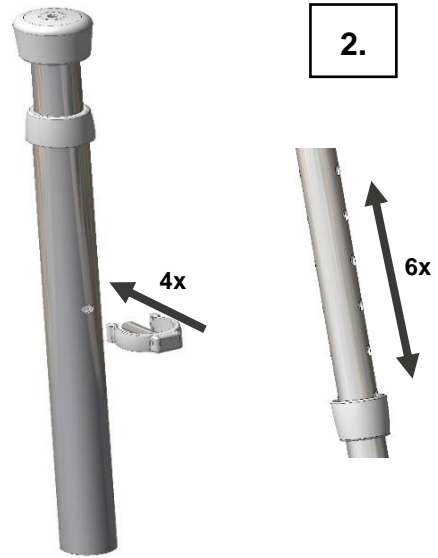
✉ info@rebotec.de



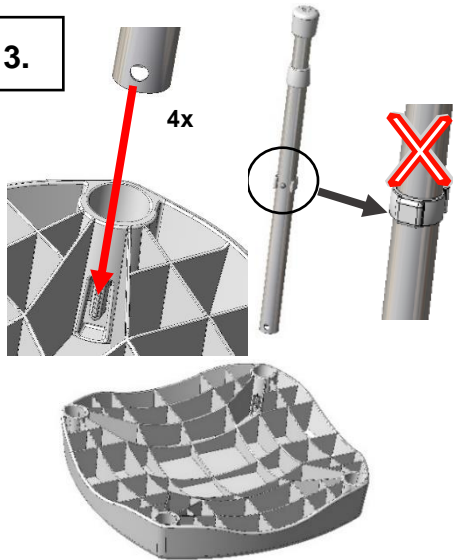
1.



2.



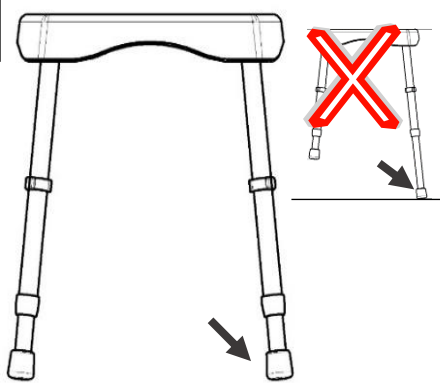
3.



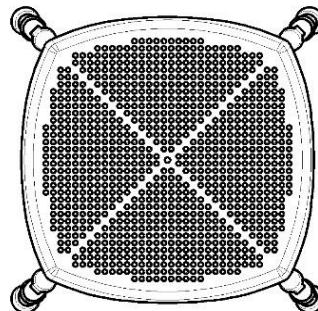
4.



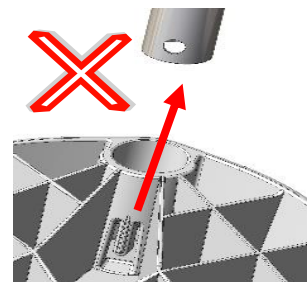
5.



6.



!



Bedienungsanleitung vor **Erstgebrauch** lesen und für den Benutzer weiterhin bereithalten, sowie für spätere Verwendung aufbewahren und bei Weiterverkauf beifügen.