

Saljol

Duschhocker | Shower Stool

Bedienungsanleitung | Instruction manual

DE

EN



www.saljol.de



Vorwort

Wir danken Ihnen, dass Sie sich zum Kauf eines Duschhockers von Saljol entschieden haben! Mit dem drehbaren Duschhocker duschen Sie sicher, selbständig und komfortabel. Der Saljol Duschhocker ist mit viel Wert auf Sicherheit entwickelt worden und wird Sie in Ihrem Alltag unterstützen.

Bitte lesen Sie die Bedienungsanleitung gründlich durch, bevor Sie Ihren Duschhocker zum ersten Mal verwenden. Sie enthält wichtige Sicherheitshinweise, sowie nützliche Tipps zur Nutzung und Pflege.



Inhalt


1. Identifikation.....	4
2. Allgemeine Hinweise.....	4
3. Hinweise.....	6
3.1 Sicherheitshinweise.....	6
3.2 Hinweise zur sicheren Anwendung des Produkts.....	6
4. Lieferumfang und Produktübersicht.....	7
4.1 Lieferumfang.....	7
4.2 Kennzeichnung/Etikett.....	8
4.3 Produktübersicht.....	9
5. Bedienung.....	9
5.1 Bestandsaufnahme.....	9
5.2 Platzierung des Duschhockers.....	10
6. Wartung.....	11
7. Reinigung.....	11
8. Lagerung und Versand.....	12
9. Entsorgung.....	12
10. Technische Daten.....	12
11. Gewährleistung und Garantie.....	13
11.1 Gewährleistung.....	13
11.2 Garantie.....	13
12. Hinweis zur Meldepflicht bei Vorkommnissen.....	14
13. Prüfprotokoll für den Wiedereinsatz.....	14

1. Identifikation

Hersteller: Saljol GmbH
 Produkt: Duschhocker
 Typ: Duschhocker
 Artikelbezeichnung: Saljol Duschhocker
 Version: 2022

Hersteller: Saljol GmbH
 Frauenstraße 32, 82216 Maisach
 Telefon: +49 (0)8141 317740
 Fax: +49 (0)8141 3177411
 Mail: hallo@saljol.de
 Web: www.saljol.de

Schweizer Bevollmächtigter und Importeur:

 CON GmbH, Neuenburg am Rhein, Zweigniederlassung Visp,
 c/o Dennda Orthopädie & Rehathechnik AG
 Kantonsstraße 73a, 3930 Visp

Formales zur Bedienungsanleitung

Version/Revision: 2022.09

Erstelldatum: 12.09.2022

Informationen entsprechen dem Stand bei Drucklegung.

Technische Änderungen vorbehalten. Technische Zeichnungen und Fotos können von der Realität abweichen.

©2022 Saljol GmbH: alle Rechte vorbehalten. Nachdruck, auch auszugsweise, nur mit Genehmigung der Firma Saljol GmbH gestattet.

2. Allgemeine Hinweise

Zweckbestimmung

Der Duschhocker von Saljol findet seine Anwendung im häuslichen und im stationären Bereich, vorwiegend für die Benutzung in Dusch-/Waschräumen. Mobilitätseingeschränkten Menschen dient er als Duschhilfe mit vier Rädern zum Beispiel zum selbstständigen Duschen/Waschen und Sitzen. Der Duschhocker ist ausschließlich für den Innenbereich und eine max. Benutzerlast von 150 kg geeignet.

Indikation

Der Saljol Duschhocker ist ausschließlich als Hilfe zum Duschen und für die Verwendung im Badezimmer für Personen mit folgenden Einschränkungen bestimmt:

- Standunsicherheit und/oder Stehunsicherheit
- Erkrankungen, die die Standsicherheit beeinträchtigen

- Als Postoperatives Hilfsmittel
 Jede weitere Verwendung ist nicht erlaubt.

Kontraindikation

Der Duschhocker von Saljol ist nicht für Menschen mit starken Gleichgewichtsstörungen, schwachem Muskeltonus, eingeschränkter Wahrnehmung, Sitzunfähigkeit und einem Benutzergewicht größer als 150 kg geeignet. Der Gebrauch und die Einsatzmöglichkeiten des Saljol Duschhockers sollten von einem Arzt oder Therapeuten beurteilt und eingewiesen werden.


Nutzungsdauer

Bei bestimmungsgemäßem Gebrauch, regelmäßiger Pflege und Einhaltung der Sicherheitshinweise liegt die zu erwartende Lebensdauer des Saljol Duschhockers bei bis zu 4 Jahren. Befindet sich der Duschhocker nach 4 Jahren immer noch in ordnungsgemäßem Zustand, kann er weiter verwendet werden.

Verantwortlichkeit

Wir können uns als Hersteller nur dann für die Sicherheit, Zuverlässigkeit und Gebrauchstauglichkeit des Duschhockers verantwortlich betrachten, wenn Änderungen, Erweiterungen, Reparaturen regelmäßig und nur von autorisiertem Fachpersonal durchgeführt werden und der Duschhocker unter Beachtung aller Gebrauchshinweise sachgemäß verwendet wird.

Konformitätserklärung

 Saljol erklärt als Hersteller des Produktes, dass der Duschhocker vollständig den Anforderungen der Medizinprodukteverordnung (2017/745) (Stand 2022) entspricht. Eine ausführliche CE Konformitätserklärung finden Sie auf unserer Homepage unter www.saljol.de.

Der Hersteller/Bevollmächtigte erklärt, dass folgende Produkte mit der Produktbezeichnung Saljol Duschhocker Version: 2022

Saljol Duschhocker DH51, Velvet Grey	4058789014356
Saljol Duschhocker DH55, Velvet Grey	4058789014363
Saljol Duschhocker DH51, Diamond Silver	4058789014370
Saljol Duschhocker DH55, Diamond Silver	4058789014387
Saljol Duschhocker DHK59, Velvet Grey	4058789014394
Saljol Duschhocker DHK59, Diamond Silver	4058789014400

den folgenden harmonisierten Normen entsprechen:

ISO 17966:2016-01 Hilfsmittel für die Körperhygiene zur Unterstützung der Anwender – Anforderungen und Prüfverfahren

ISO 10993-1/ISO 10993-5 Biologische Beurteilung von Medizinprodukten

3. Hinweise

3.1 Sicherheitshinweise

Die Bedienungsanleitung verwendet Sicherheitshinweise, die zweifach gekennzeichnet sind: durch ein Symbol und durch ein Signalwort. Das Symbol informiert Sie über die Art des Hinweises. Das Signalwort erläutert Näheres, zum Beispiel die Schwere eines drohenden Risikos.



Vorsicht/Wichtig

Möglicherweise gefährliche Situation (leichte Verletzungen oder Sachschäden), Verpflichtung zu einem besonderen Verhalten oder einer Tätigkeit für den sicherheitsgerechten Umgang mit dem Duschhocker



Hinweis

Anwendungstipps und besonders nützliche Informationen

3.2 Hinweise zur sicheren Anwendung des Produkts

Für eine sichere Anwendung des Produkts beachten Sie bitte Folgendes:



Gebrauchsbeschränkungen

- Das maximale Nutzergewicht darf nicht mehr als 150 kg betragen.
- Der Duschhocker darf nur im Innenbereich und auf ebenem, festem Untergrund benutzt werden.
- Der Duschhocker muss sicher auf allen vier Rädern stehen.
- Bei einer Gleichgewichtsverlagerung durch Körperbewegungen kann das Kipprisiko des Duschockers steigen.
- Nie in Gegenwart von entflammenden/brennbaren und brennenden Stoffen verwenden.



Unfallvermeidung

- Benutzen Sie den Duschhocker nur für den definierten Zweck.
- Benutzen Sie den Duschhocker nur in technisch einwandfreiem Zustand.
- Es ist untersagt, konstruktive Veränderungen am Duschhocker vorzunehmen, außer es liegt eine schriftliche Einverständniserklärung des Herstellers Saljol vor.
- Alle vier Räder müssen jederzeit in Kontakt mit dem Boden sein. Nur so ist der Duschhocker sicher in der Balance und beugt damit Unfällen vor.
- Achten Sie bei Bewegungen (Gleichgewichtsverlagerungen) auf einen sicheren Sitz auf dem Duschhocker.
- Vermeiden Sie ruckartige Drehbewegungen auf Untergründen mit Fugen.
- Badezusätze oder Waschmittel können den Untergrund verändern und damit die Rutschfestigkeit beeinflussen.
- Bei leichtem Schwindel im Sitzen halten Sie sich bitte an den seitlichen Griffen fest.



Vorsicht!

Zehen, Füße oder andere Körperteile des Nutzers und/oder eines Dritten könnten beim drehen des Duschockers oder beim Anpassen der Hygieneöffnung geklemmt werden. Seien Sie daher beim Benutzen des Geräts extrem aufmerksam und vorsichtig. Nehmen Sie die Radbewegung im Sitzen wahr, um sich vor Klemmung der Zehen und anderen Körperteilen zu schützen.

4. Lieferumfang und Produktübersicht

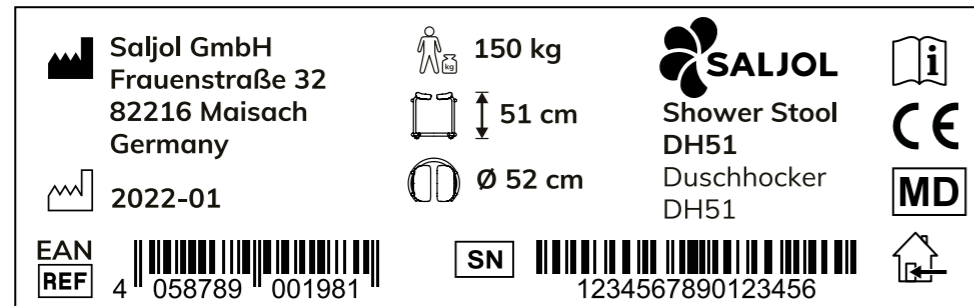
4.1 Lieferumfang

- 1x Saljol Duschhocker
- 1x Bedienungsanleitung

4.2 Kennzeichnung

Die Seriennummer und der EAN-Code befindet sich auf einem Etikett auf der Unterseite des Rahmens.

Das Produktetikett ist ebenfalls auf der Unterseite des Rahmens aufgeklebt. Es beinhaltet wichtige Informationen über das Produkt: Herstellerangaben zu Saljol, Produktionsdatum, maximales Benutzergewicht, Produkthöhe und Sitzhöhe. Das Etikett darf nicht entfernt werden.



Die folgenden Symbole sind, zum Teil in Kombination mit weiteren Informationen, auf der Kennzeichnung des Duschhockers sowie auf der Verpackung zu finden und kennzeichnen wichtige Eigenschaften.

- Hersteller des Produktes
- Produktionsdatum
- Bestellnummer / Artikelnummer
- maximales Benutzergewicht
- Sitzhöhe
- Benötigter Platz für Wendekreis
- Seriennummer
- Bedienungsanleitung beachten
- CE-Kennzeichnung
- Medizinisches Hilfsmittel
- Produkt für Innenbereich

4.3 Produktübersicht

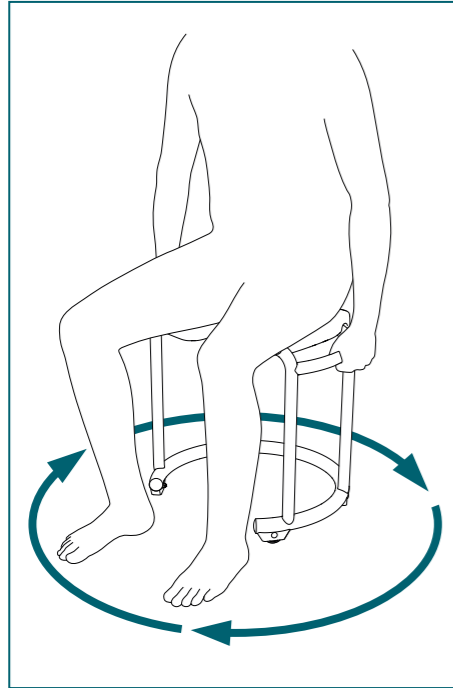


5. Bedienung

5.1 Bestandsaufnahme

Nehmen Sie den Duschhocker von Saljol aus dem Karton und überprüfen Sie, ob etwas fehlt. Vergleichen Sie mit der Abbildung oben und mit dem Lieferumfang, beschrieben ist dieser unter 4.1 auf Seite 7. Falls ein Teil fehlt oder Bauteile beschädigt sind, kontaktieren Sie umgehend Ihren Fachhändler oder Saljol.

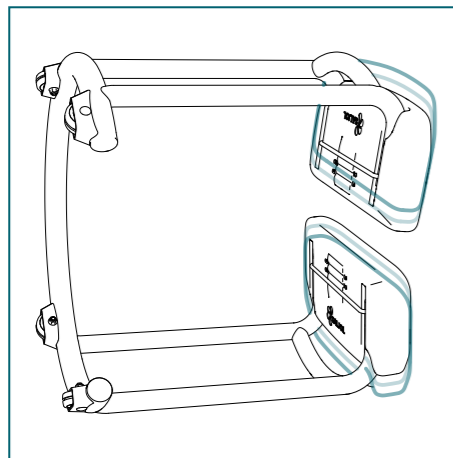
5.2 Platzierung des Duschhockers



Stellen Sie den Saljol Duschhocker auf den ebenen Boden und nehmen Sie für eine erste Sitzprobe Platz. Achten Sie drauf, dass Sie immer in der Mitte des Duschhockers gerade sitzen, sich nicht übermäßig stark nach vorne oder hinten lehnen und immer genügend Bewegungsraum besteht. Drehen Sie sich zusammen mit dem Duschhocker von links nach rechts, während Sie beide Beine am Boden behalten. Wenn Sie sich pflegen lassen, halten Sie sich an den Haltegriffen fest. Die pflegende Person kann Sie sanft drehen. Für Pflege rundum.

Drehen auf der Stelle

Die Räder des Duschhockers sind in Kreisform angeordnet und mit einer rutschsicheren Gummierung ausgestattet. Schwer erreichbare Körperstellen können somit für die Pflege rundum erreicht werden. Sie haben die Wahl die Füße bequem auf den Rahmen zu platzieren oder für ein sicheres Gefühl auf den Boden zu stellen. **Bei der Version mit Keilsitz müssen die Beine auf der Seite der Rahmenöffnung sein.**



Einstellung der Sitzbreite

Die Hygieneöffnung zwischen den wärmereflektierenden Sitzflächen Ihres Duschhockers kann werkzeuglos auf Ihren Körperbau angepasst werden. Dazu legen Sie ihn wie links beschrieben auf die Seite und verschieben die Sitzflächen nach Ihren Wünschen. Achten Sie auf einen weichen Untergrund, wie einen Teppich, um das Produkt nicht zu verkratzen. Die drei Sitzbreiten 1, 2 und 3 rasten spürbar ein. Bitte beachten Sie, dass beide Seiten auf die gleiche Stufe eingestellt sein müssen.



Wichtig

Bitte beachten Sie beim Hinsetzen und Aufstehen, dass Ihre Füße stets festen Bodenkontakt haben und leicht auswärts gedreht vor der Öffnung des unteren Rahmens platziert sind. Bitte achten Sie bei der Drehung auf eine langsame Bewegungsausführung mit kontinuierlicher Muskelspannung. Auf die Version mit Keilsitz darf man sich nur so setzen, dass die Beine auf der Seite mit Rahmenöffnung sind.

6. Wartung

Der Duschhocker ist wartungsfrei. Sollten während des Gebrauchs Fehler oder Defekte auftreten, ist der Duschhocker unverzüglich beim Fachhändler/Saljol zur Instandsetzung abzugeben.

7. Reinigung

Rahmen

Die Reinigung kann mit warmem Wasser und einem Schwamm vorgenommen werden. Bei hartnäckiger Verschmutzung kann dem Wasser ein handelsübliches Reinigungsmittel zugesetzt werden. Desinfektionsmittel sind problemlos einsetzbar.



Wichtig

Verwenden Sie keinesfalls aggressive Reinigungsmittel wie z. B. Lösungs-/Scheuermittel oder harte Bürsten.

Räder

Reinigen Sie die Räder mit warmem Wasser und einem milden Lösungsmittel. Verwenden Sie ggfs. eine Kunststoffbürste, keinesfalls eine Drahtbürste.

Sitzfläche

Die Reinigung kann mit warmem Wasser und einem Schwamm vorgenommen werden. Bei hartnäckiger Verschmutzung kann dem Wasser ein handelsübliches Reinigungsmittel zugesetzt werden. Darüber hinaus sollten die Sitzflächen gelegentlich mit einem handelsüblichen Desinfektionsmittel desinfiziert werden. Die Robert-Koch-Liste der zugelassenen Desinfektionsmittel finden Sie auf <http://www.rki.de>. Die Sitzflächen sind zudem spülmaschineneeignet (max. 85°).



Wichtig

- Reinigen Sie den Duschhocker keinesfalls mit einem Hochdruck-/Dampfreiniger!
- Achten Sie bei der Desinfektion auf die Nutzungs- und Verarbeitungshinweise des jeweiligen Herstellers der Reinigungs- und Desinfektionsmittel.
- Um eine lange Lebensdauer zu erreichen, empfiehlt es sich den Duschhocker nach der Reinigung mit klarem und warmen Wasser nachzuspülen und sorgfältig zu trocknen.
- Körperpflegemittelrückstände wie Flüssigseifen, Shampoos und Duschgele können Schäden verursachen. Auch hier gilt: Nach der Benutzung Rückstände sorgfältig mit klarem und warmem Wasser nachspülen.

8. Lagerung und Versand

Bei Nichtbenutzung ist der Duschhocker aufrecht, an einem trockenen Ort, unzugänglich für Kinder oder Dritte aufzubewahren. Falls der Duschhocker eingelagert oder versendet werden soll, ist es ratsam, die Originalverpackung aufzubewahren und für diese Zwecke einzulagern, so dass sie im Bedarfsfall verfügbar ist. Dann ist Ihr Duschhocker optimal gegen Umwelteinflüsse während der Lagerung oder des Transports geschützt.

9. Entsorgung

Entsorgen Sie die Materialien sortenrein getrennt in den vorgesehenen Sammelsystemen. Sondermüll führen Sie bitte den vorgesehenen Sammelsystemen zu.

10. Technische Daten

Duschhocker	DH51	DH55	DHK59
Empfohlen für Körpergröße	1,50-1,70 m	>1,70 m	>1,50 m
Hygieneöffnung, Stufe 1/2/3	5/8/11 cm	5/8/11 cm	5/8/11 cm
Gesamtbreite von Griff zu Griff	52 cm	52 cm	52 cm
Sitzhöhe	51 cm	55 cm	59 cm (mittig)
Radstand	32 cm	32 cm	32 cm
Benötigter Platz für Wendekreis	48 cm	48 cm	48 cm
Maximales Nutzergewicht	150 kg	150 kg	150 kg
Gesamtgewicht Velvet Grey/Diamond Silver	5,8/4,4 kg	6,0/4,6 kg	6,0/4,7 kg

11. Gewährleistung und Garantie

11.1 Gewährleistung

Ist die Kaufsache mangelhaft, gelten die Vorschriften der gesetzlichen Mängelhaftung. Soweit Sie die Ware im Fachhandel erworben haben, wenden Sie sich bitte unverzüglich an Ihren Verkäufer; bei direktem Bezug bei Saljol wenden Sie sich bitte direkt an Saljol, Tel. +49 (0)8141 317740. Erkennbare Mängel sind innerhalb von zehn Tagen nach Lieferung schriftlich anzuzeigen, versteckte Mängel innerhalb von zehn Tagen nach ihrer Entdeckung. Die genannten Fristen sind Ausschlussfristen. Saljol ist berechtigt, zu entscheiden, ob ein ggf. vorliegender Mangel durch Nachbesserung oder Nachlieferung („Nacherfüllung“) behoben wird. Im Übrigen gelten die Regelungen in den allg. Geschäftsbedingungen von Saljol, abzurufen unter <https://www.saljol.de/de/agb/>.

11.2 Garantie

Zusätzlich zu den gesetzlichen Gewährleistungsansprüchen und ohne diese zu beschränken, gibt Saljol eine Garantie über 2 Jahre ab Kaufdatum auf dieses Produkt. Außerdem haben Sie die Möglichkeit, diese Garantie um weitere 2 Jahre zu verlängern, wenn Sie den Duschhocker spätestens 4 Wochen nach Kaufdatum online registrieren. Die Registrierung erfolgt unter www.saljol.de/garantie/

Umfang der Garantie

Wir garantieren, dass das Produkt innerhalb der Garantielaufzeit frei von Mängeln in Bezug auf Material, Verarbeitung und Funktion ist. Tritt ein Mangel während der Garantiezeit auf, werden wir nach eigener Wahl das Produkt entweder kostenlos reparieren oder gegebenenfalls gegen ein neues austauschen. Von der Garantie ausgeschlossen sind Verschleißteile wie Sitzflächen und Räder. Diese Garantiebedingungen gelten nur für in Deutschland erworbene Produkte, vorausgesetzt, sie wurden bei Saljol direkt oder einem autorisierten Fachhändler gekauft. Über die Garantiebedingungen für im Ausland erworbene Produkte erteilt der Verkäufer dort Auskunft. Garantieleistungen und Ersatzlieferungen aus Garantiegründen bewirken keine Verlängerung der Garantieperiode.

Ausschluss der Garantie

Der Anspruch auf Garantie erlischt, wenn der Duschhocker unsachgemäß oder von einer nicht geschulten Person repariert wurde oder wenn das Produkt mit Nicht-Original-Zubehör betrieben wurde. Fehlerhafte Aufstellung oder Installation aufgrund von Nichtbeachtung der Bedienungsanleitung, bestimmungswidrige Nutzung oder unsachgemäße Nutzung oder Pflege des Produkts führen zu einem Garantieverlust, ebenso wie äußere Einwirkungen (z.B. Transportschäden, Beschädigungen durch Stöße und Schläge, Witterungseinflüsse).

12. Hinweis zur Meldepflicht bei Vorkommnissen

Bitte beachten Sie, dass alle im Zusammenhang mit dem Produkt aufgetretenen schwerwiegenden Vorfälle dem Hersteller und der zuständigen Behörde zu melden sind. Schwerwiegende Vorfälle im Sinne des Gesetzes sind alle unerwünschten Ereignisse, die eine der nachstehenden Folgen haben: Tod, lebensbedrohliche Verletzung, bleibende Körperschäden und chronische Erkrankungen.

In der Bundesrepublik Deutschland informieren Sie bitte:

- Ihren Fachhändler, Saljol Vertriebspartner oder Saljol GmbH, Frauenstr. 32, D-82216 Maisach; www.saljol.de
- das Bundesinstitut für Arzneimittel und Medizinprodukte (BfArM), Kurt-Georg-Kiesinger-Allee 3, 53175 Bonn; www.bfarm.de

In den EU-Mitgliedstaaten informieren Sie bitte:

- Ihren Fachhändler, Saljol Vertriebspartner oder Saljol GmbH, Frauenstr. 32, D-82216 Maisach; www.saljol.de
- die für Vorfälle mit Medizinprodukten zuständige Behörde Ihres Landes

13. Prüfprotokoll für den Wiedereinsatz

Prüfprotokoll für den Wiedereinsatz durch eine qualifizierte Fachkraft.

Frage	Ja	Nein
Hat das Produkt alle Etiketten aufgeklebt?		
Sind lose oder gelockerte Schrauben vorhanden?		
Datum	Prüfer	Stempel/Unterschrift



Instruction manual

Preface

Thank you for purchasing a Saljol Shower Stool! With your new shower stool, you will be able to shower safely, independently and comfortably. The shower stool has been developed with a lot of attention to safety and will support you in your everyday life.

Please read the instruction manual thoroughly before using your shower stool for the first time. It contains important safety information, as well as useful tips for use and care.



EN

Content

1. Identification.....	17
2. General notes.....	18
3. Notes.....	19
3.1 Safety instructions.....	19
3.2 Instructions for the safe use of the product.....	19
4. Scope of delivery and product overview.....	20
4.1 Scope of delivery.....	20
4.2 Marking/Label.....	21
4.3 Product overview.....	22
5. Operation.....	22
5.1 Inventory.....	22
5.2 Shower stool placement.....	23
6. Maintenance.....	24
7. Cleaning.....	24
8. Storage and shipping.....	25
9. Disposal.....	25
10. Technical data.....	25
11. Warranty and guarantee.....	26
11.1 Warranty.....	26
11.2 Guarantee.....	26
12. Note on the obligation to report incidents.....	27
13. Test protocol for reuse.....	27

1. Identification

Manufacturer: Saljol GmbH
Product: Saljol Shower Stool
Type: Shower Stool
Article name: Saljol Shower Stool
Version: 2022

Manufacturer: Saljol GmbH
Frauenstraße 32
D-82216 Maisach
Phone: +49 (0)8141 317740
Fax: +49 (0)8141 3177411
Mail: hallo@saljol.de
Web: www.saljol.de

Swiss representative and importeur:



CON GmbH, Neuenburg am Rhein, Zweigniederlassung Visp,
c/o Dennda Orthopädie & Rehatechnik AG
Kantonsstraße 73a, 3930 Visp

Formalities of the operating instructions

Version/Revision: 2022.09
Creation date: 12.09.2022

Information is correct at the time of going to press.

We reserve the right to make technical changes. Technical drawings and photos may differ from reality.

©2022 Saljol GmbH: all rights reserved. Reprinting, including excerpts, only with the permission of Saljol GmbH

2. General Notes

Purpose

The shower stool from Saljol was developed for home and stationary areas, mainly for use in shower/washing rooms. For people with limited mobility it serves as a shower aid with four wheels for independent showering/washing and sitting. The shower stool is designed exclusively for indoor use and a max. user load of 150 kg.

Indication

The Saljol Shower Stool is exclusively intended as an aid to showering and for use in the bathroom for persons with the following limitations:

- Unsteadiness and/or inability to stand
- Illnesses that affect the ability to stand
- As a postoperative aid

Any other use is not allowed.

Contraindication

The Saljol Shower Stool is not intended for people with severe balance disorders, weak muscle tone, impaired cognition, inability to sit and a user weight higher than 150 kg. The use and possible applications of the Saljol Shower Stool should be assessed and instructed by a doctor or therapist.

Service life

When used as intended, regular care and maintenance by a specialized company and compliance with the safety instructions, the expected service life of the shower stool is up to 4 years. If after 4 years the shower stool is still in proper condition, it can be used again.

Responsibility

As the manufacturer, we can only consider ourselves responsible for the safety, reliability and usability of the shower stool if changes, expansions, repairs and maintenance work are carried out regularly and only by authorized specialists and if the shower stool is used properly in compliance with all instructions for use.

Declaration of conformity



Saljol, as the manufacturer of the product, declares that the shower stool fully complies with the requirements of Medical Device Regulation (2017/745) (status 2022). A CE Declaration of Conformity can be found on our homepage www.saljol.de.

The manufacturer declares that the following products are approved with Product designation Saljol Shower Stool, Version 2022

Saljol Shower Stool DH51, Velvet Grey	4058789014356
Saljol Shower Stool DH55, Velvet Grey	4058789014363
Saljol Shower Stool DH51, Diamond Silver	4058789014370
Saljol Shower Stool DH55, Diamond Silver	4058789014387
Saljol Shower Stool DHK59, Velvet Grey	4058789014394
Saljol Shower Stool DHK59, Diamond Silver	4058789014400

comply with the following harmonised standards:

ISO 17966:2016-01 Assistive products for personal hygiene that support users – Requirements and test methods

ISO 10993-1/ISO 10993-5 Biological evaluation of medical devices

3. Notes

3.1 Safety instructions

The instruction manual contains safety notes that are marked twice: by a symbol and by a signal word. The symbol informs you about the type of notice. The signal word explains more details, for example the severity of an impending risk.



Caution/Important

Possibly dangerous situation (minor injuries or material damage), commitment to a particular behaviour or activity for the safe use of the shower stool



Note

Application tips and useful information

3.2 Instructions for the safe use of the product

For safe use of the product, please keep the following in mind:



Restrictions on use

- The maximum user weight must not exceed 150 kg.
- The shower stool may only be used indoors and on a flat, solid surface.
- The shower stool must stand securely on all four wheels.
- If there is a shift in balance due to body movements, the risk of tipping can increase.
- Never use in the presence of flammable/combustible and burning substances.



Accident prevention

- Only use the shower stool for the defined purpose.
- Only use the shower stool if it is in perfect technical condition.
- It is prohibited to make any constructive changes to the shower stool, unless you have the written consent of the manufacturer, Saljol.
- All four wheels must be in contact with the ground at all times. Only in this way the shower stool is safely balanced which prevents accidents.
- When moving (shifting balance), make sure that you sit securely on the shower stool.
- Avoid jerky rotational movements on surfaces with tile grouts.
- Bath additives or detergents can alter the floor surface and thus influence the slip resistance.
- In case of slight dizziness while sitting, please hold on to the side handles.



Caution

Toes, feet or other body parts of the user and/or a third party helper could be pinched when turning the shower stool or adjusting the hygiene cut out. Therefore, when using the device, be extremely attentive and careful. Be aware of the wheel movement to protect yourself from pinching your toes and other parts of your body.

4. Scope of delivery and product overview

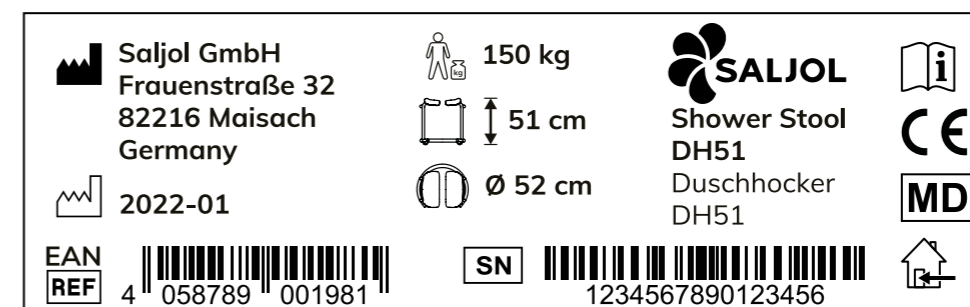
4.1 Scope of delivery

- 1x Saljol Shower Stool
- 1x instruction manual

4.2 Marking/Label

The product label is on the the underside of the frame.

It contains important information about the product: EAN code, product name, production date, product dimensions, maximum user weight, seat height, manufacturer information of Saljol and the serial number. The label must not be removed.



The following symbols can be found, partly in combination with further information, on the marking of the shower stool and on the packaging to identify important properties.

- Manufacturer of the product
- Production date
- Order number/item number
- Maximum user weight
- Seat height
- Required space for turning radius
- Serial number
- Observe instruction manual
- CE marking
- Medical device
- Product suitable for indoors

4.3 Product overview

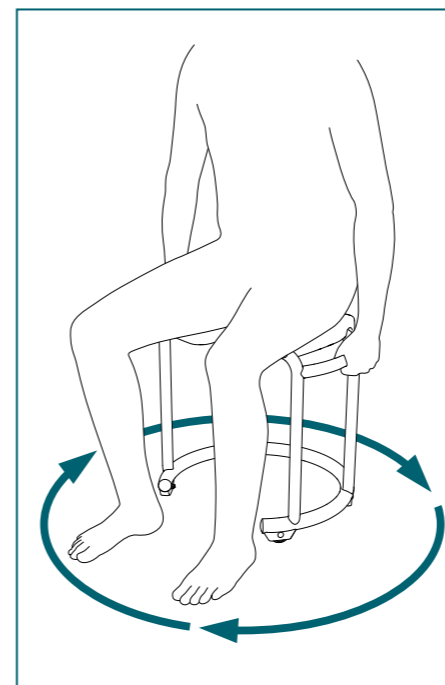


5. Operation

5.1 Inventory

Take the Saljol Shower Stool out of the box and check if anything is missing. Compare with figure above and with the scope of delivery, described in 4.1 on page 20. If any part is missing or damaged, contact your dealer or Saljol immediately.

5.2 Shower stool placement



Place the Saljol Shower Stool on a level floor and take a seat for a first seating test. Make sure that you always

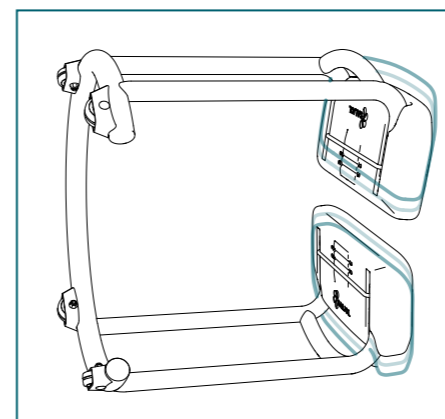
- sit upright in the middle of the shower stool
- do not lean forward or backward excessively
- there is always enough room for movement.

Turn from left to right together with the shower stool while keeping both legs on the floor. If you are being cared for, hold on to the handles. The person caring for you can turn you gently. For all-round care.

Turn on the spot

The wheels of the shower stool are arranged in a circle and equipped with a non-slip rubber coating. Therefore, body parts which can only be reached with difficulty can be cleaned easily. You have the choice to place your feet comfortably on the frame or to place them on the floor for a secure feeling.

For the version with wedge seat, the legs must be on the side of the frame opening.



Seat width adjustment

The width of the hygiene cut-out can be adapted to your physique without tools. To do this, place the stool on its side as described on the left and move the seats according to your wishes. Place it on a soft underground like a carpet to avoid scratches. The three seat widths 1, 2 and 3 engage perceptibly. Please note that both sides must be set to the same level.



Important

When sitting down and standing up, please make sure that your feet are always in contact with the floor and are turned slightly outwards in front of the lower frame opening.

While rotating, please make sure that you perform the movement slowly with continuous muscle tension.

If you are using the version with wedge seat your legs have to be on the side of the frame opening.

6. Maintenance

The shower stool is maintenance-free. If faults or defects occur during use, the shower stool should be returned immediately to the dealer/Saljol for repair.

7. Cleaning

Frame

Cleaning can be done with warm water and a sponge. In case of stubborn soiling, a commercial cleaning agent can be added to the water. Disinfectants can be used without any problems.



Important

Never use aggressive cleaning agents such as solvents/abrasives or hard brushes.

Wheels

Clean the wheels with warm water and a mild solvent. If necessary, use a plastic brush, never a wire brush.

Seat surface

Cleaning can be done with warm water and a sponge. In case of stubborn soiling, a commercial cleaning agent can be added to the water. Furthermore, the surfaces of the seat should be occasionally disinfected with a commercially available disinfectant. The Robert Koch list of approved disinfectants can be found at <http://www.rki.de/en>. The surfaces of the seat are also dishwasher safe (max. 85° C).



Important

- Never clean the shower stool with a high-pressure/steam cleaner!
- When disinfecting, observe the instructions for use and processing of the respective manufacturer.
- After cleaning, rinse sufficiently with clear water to completely remove any remaining product adhesions (cleaner).
- Personal care product residues such as liquid soaps, shampoos and shower gels can also cause damage. After use, rinse residues carefully with clear and warm water.

8. Storage and shipping

When not in use, keep the shower stool upright, in a dry place, out of reach of children or third parties. If the shower stool is to be stored or shipped, it is advisable to keep the original packaging and store it for these purposes so that it is available when needed. Then your shower stool is optimally protected against environmental influences during storage or transport.

9. Disposal

Dispose materials separately by type in the designated collection systems. Please dispose hazardous waste in the designated collection systems.

10. Technical data

Shower stool	DH51	DH55	DHK59
Recommended user height	1.50-1.70 m	>1.70 m	>1.50 m
Adjustable hygiene cut-out, setting 1/2/3	5/8/11 cm	5/8/11 cm	5/8/11 cm
Total width max. from handle to handle	52 cm	52 cm	52 cm
Seat height	51 cm	55 cm	59 cm (middle)
Wheelbase	32 cm	32 cm	32 cm
Turning circle Ø – Space requirement	48 cm	48 cm	48 cm
Max. user weight	150 kg	150 kg	150 kg
product weight Velvet Grey/Diamond Silver	5.8/4.4 kg	6.0/4.6 kg	6.0/4.7 kg

11. Warranty and guarantee

11.1 Warranty

If the purchased item is defective, the provisions of the statutory liability for defects shall apply.

Insofar as you have purchased the goods from a specialist retailer, please contact your seller immediately; if you have purchased directly from Saljol, please contact Saljol directly, Tel. +49 (0)8141 317740. Visible defects must be reported in writing within ten days of delivery, hidden defects within ten days of their discovery.

The abovementioned deadlines are preclusive deadlines. Saljol shall be entitled to decide whether a defect, if any, shall be remedied by rectification or subsequent delivery („subsequent performance“). In all other respects, the provisions in the General Terms and Conditions of Saljol, available at <https://www.saljol.de/en/data-protection/>, shall apply.

11.2 Guarantee

In addition to the statutory guarantee claims and without limiting them, Saljol gives a guarantee of 2 years from the date of purchase on this product.

You also have the option to extend this guarantee by a further 2 years if you register your shower stool online no later than 4 weeks after the date of purchase. You can register at www.saljol.de/en/extended-warranty/

Scope of the guarantee

We guarantee that the product will be free from defects in material, workmanship and function within the guarantee period. If a defect occurs during the guarantee period, we will, at our own discretion, either repair the product free of charge or, if necessary, replace it with a new one. Excluded from the guarantee are parts subject to wear and tear such as tyres and seat surfaces.

These guarantee conditions only apply to products purchased in Germany, provided they were purchased from Saljol directly or from an authorised specialist dealer. The seller will provide information on the guarantee conditions for products purchased abroad. Guarantee services and replacement deliveries for guarantee reasons do not result in an extension of the guarantee period.

Exclusion of the guarantee

The right to claim under guarantee expires if the shower stool has been improperly repaired by an untrained person or if the product has been operated with non-original accessories. Incorrect set-up or installation due to non-observance of the operating instructions, use contrary to the intended purpose or improper use or care of the product will result in a loss of guarantee, as will external influences (e.g. transport damage, damage due to impacts and blows, weather influences).

12. Note on the obligation to report incidents

Please note that all serious incidents occurring in connection with the product must be reported to the manufacturer and the competent authority. Serious incidents in the sense of the law are all adverse events that have one of the following consequences: Death, life-threatening injury, permanent bodily damage and chronic illness.

In the Federal Republic of Germany, please inform:

- your local distributor, Saljol sales partner or Saljol GmbH, Frauenstr. 32, D-82216 Maisach; www.saljol.de
- the Federal Institute for Drugs and Medical Devices (BfArM), Kurt-Georg-Kiesinger-Allee 3, 53175 Bonn; www.bfarm.de

In EU Member States, please inform:

- your local distributor, SALJOL sales partner or Saljol GmbH, Frauenstr. 32, D-82216 Maisach; www.saljol.de
- the authority responsible for incidents involving medical devices in your country

13. Test protocol for reuse

Test protocol for reuse by a qualified specialist.

Question	Yes	No
Does the product have all labels stuck on?		
Are there any loose or loosened screws?		
Date	Auditor	Stamp/Signature



Saljol GmbH | Frauenstraße 32 | 82216 Maisach
Germany | www.saljol.de | hallo@saljol.de
Tel. +49 (0)8141 317740 | Fax +49 (0)8141 3177411